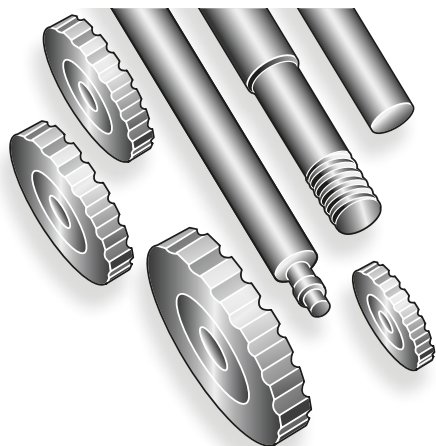


Durelloy-TGP™



Código de Color
ROJO PALIDO



Durelloy-TGP es producido a partir de Durelloy hot roll tratamiento térmico 28–32 Rc. Es impecablemente, formado, pulido a tamaños exigentes. Durelloy-TGP elimina los costos de mecanizado para dar tamaño que usted tendría en su planta, lo que ayuda a reducir los tiempos de parada.

Aplicaciones

- Levas
- Eje de engranaje
- Eje de línea
- Eje de transmisión
- Eje de motor
- Cigüeñal
- Eje de armadura
- Eje para molino de cemento
- Equipo textil
- Equipo mineros
- Eje de generador
- Pistón y barras de empuje
- Husos
- Tachones
- Tornillo sinfín
- Push rods
- Spindles
- Feed screws
- Tie rods

Características y ventajas

- Precisión en el temple, acabado y pulido
- Libre de marcas de tensión
- Certificado de garantía antes del envío
- Buena soldabilidad
- Libre de mecanizado
- Micro estructura del grano extra fino
- Resistente al desgaste
- Eliminación de fatiga y falla prematura por dureza y pulido
- Alivio de tensiones

Durelloy-TGP dimensiones *diámetros de 1/8" en incrementos de 1/16"*

1/8	3/4	1-5/16	1-7/8	2-7/16	3	4	5-15/16
3/16	13/16	1-3/8	1-15/16	2-1/2	3-1/8	4-1/4	6
1/4	7/8	1-7/16	2	2-9/16	3-3/16	4-7/16	6-1/2
5/16	15/16	1-1/2	2-1/16	2-5/8	3-1/4	4-1/2	7
3/8	1	1-9/16	2-1/8	2-11/16	3-3/8	4-3/4	8
1/2	1-1/16	1-5/8	2-3/16	2-3/4	3-7/16	4-15/16	
9/16	1-1/8	1-11/16	2-1/4	2-13/16	3-1/2	5	
5/8	1-3/16	1-3/4	2-5/16	2-7/8	3-3/4	5-7/16	
11/16	1-1/4	1-13/16	2-3/8	2-15/16	3-15/16	5-1/2	

Longitudes: 20" R/L longitudes mayores en stock.

Tolerancias estándar

- Acabados estándar de 8 micrones de pulgadas
- 1/4–4" (1–100 mm) diámetro: +.000" a -.002"
- Sobre 4" (100 mm) diámetro: +.000" a -.003"
- Tolerancia cerca a +/- .0005" disponible